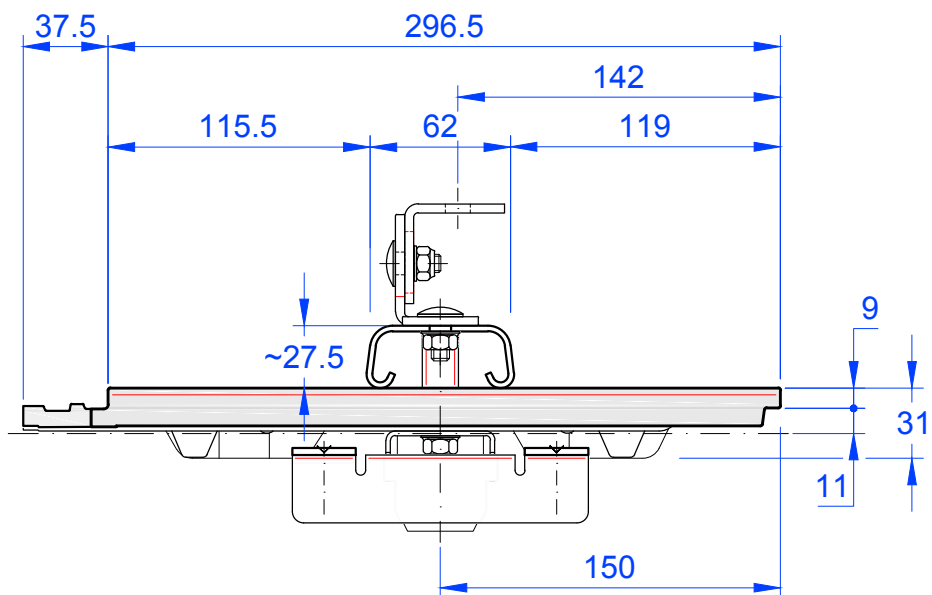
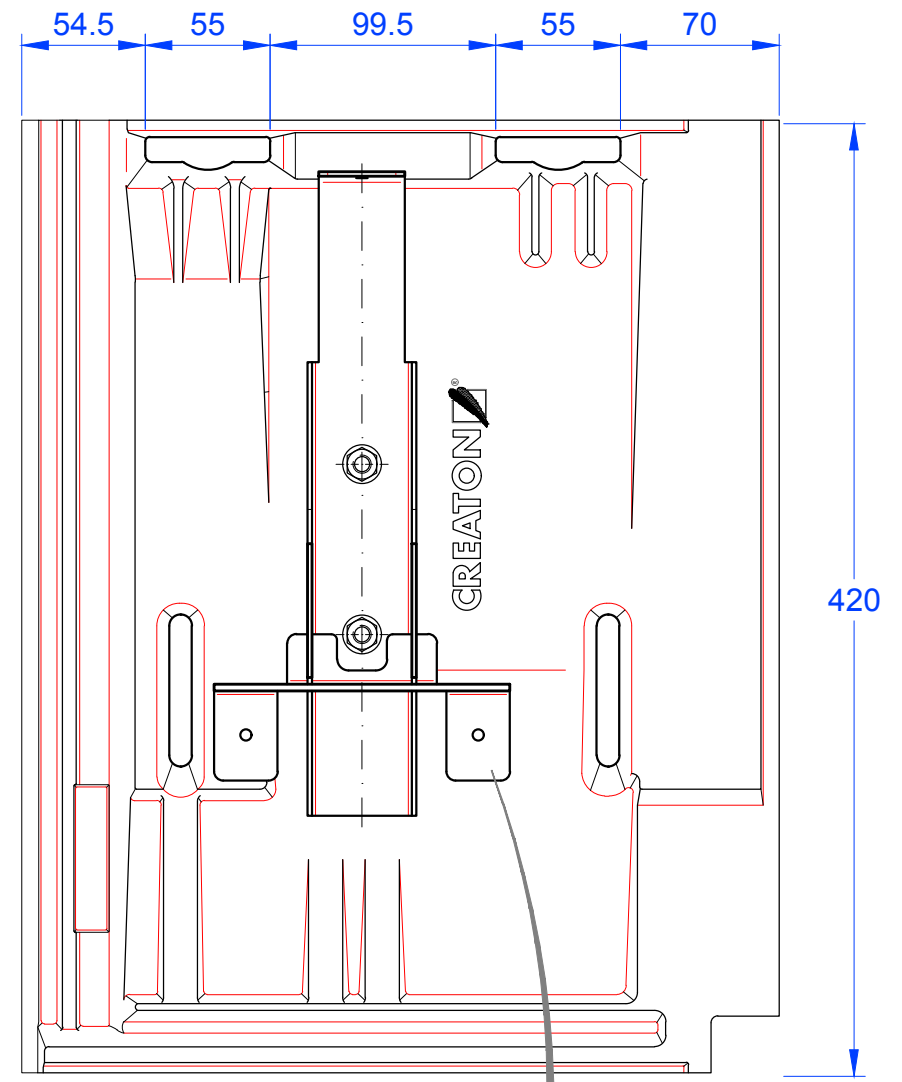
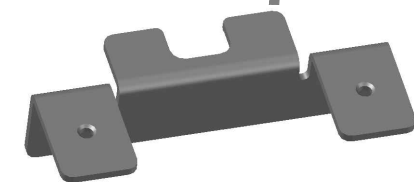


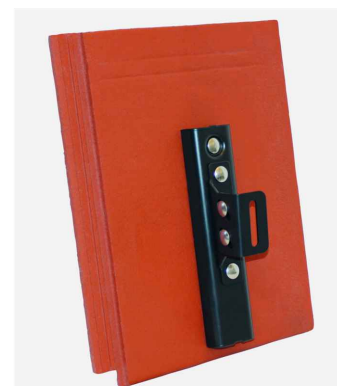
Schnitt A-A



Ansicht von Vorne



Lieferung erfolgt inklusive eines Halbleches (Stahl, verzinkt), welches an der Unterstützungs-latte mit zwei Holzschrauben (z.B. 4,5 x 30mm) befestigt wird.



MAßSTAB:  
1:3.33  
bei DIN-A3  
**Änderungen vorbehalten**  
STAND:  
12.09.2016  
Rs

**CREATON**   
NATÜRLICH "TONANGEBEND"

PRODUKT: "KAPSTADT"  
Grundelement mit Solarhalter

Maßangaben können aufgrund von Schwund-Toleranzen variieren