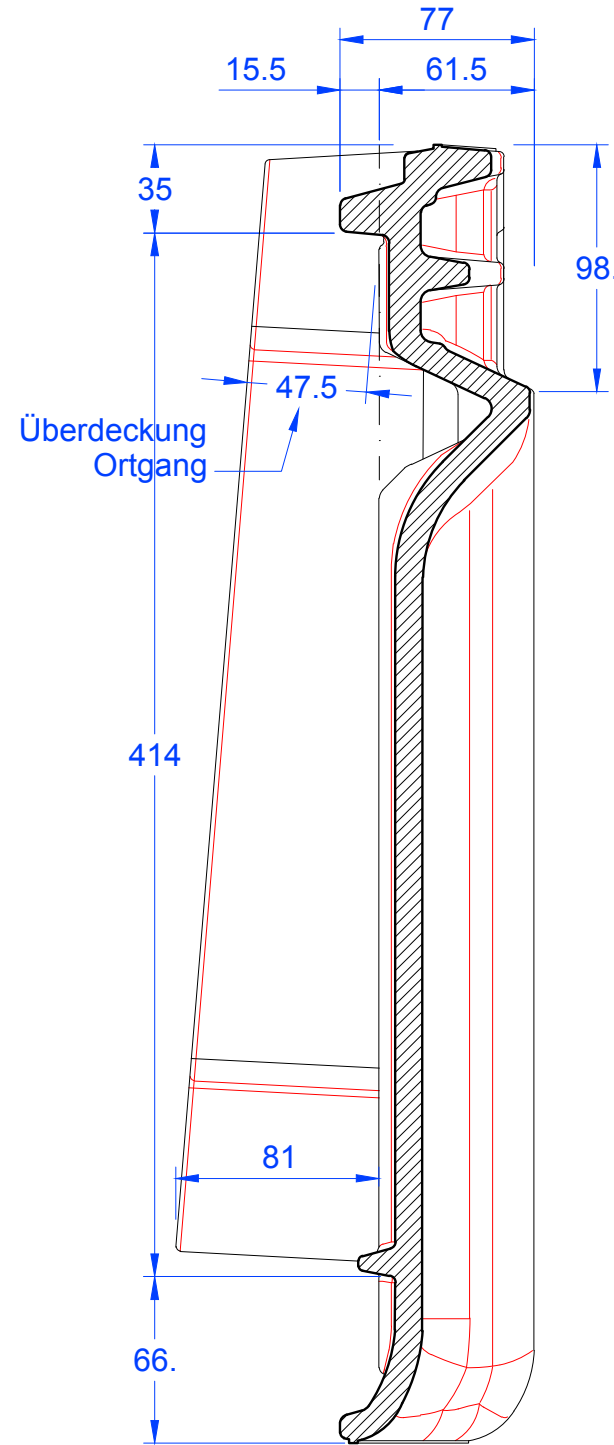
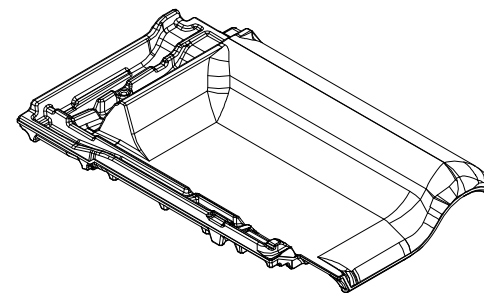
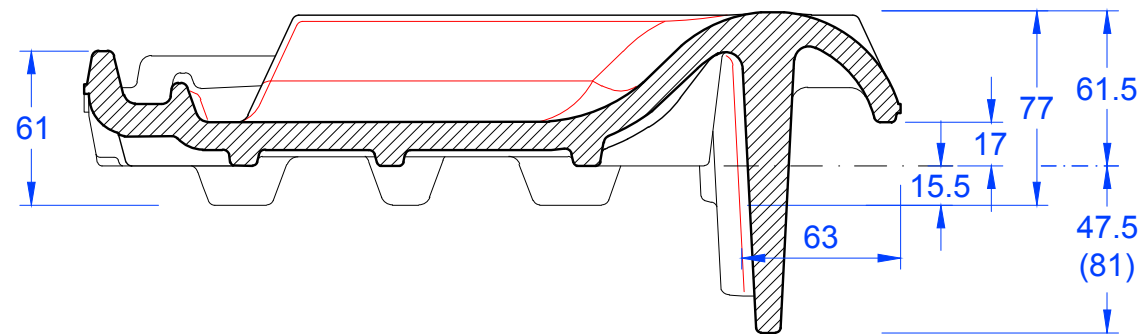
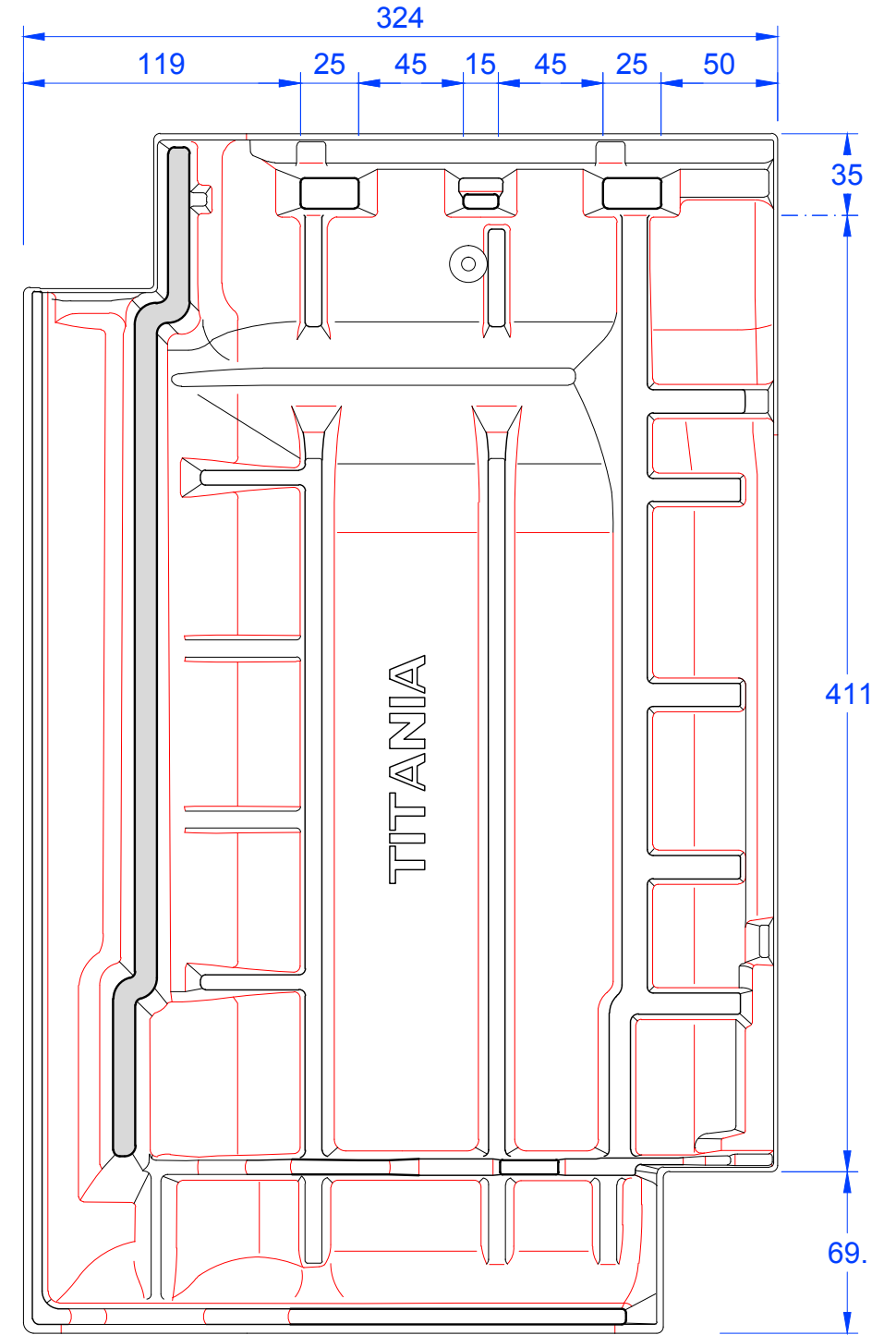


Schnitt A-A



Schnitt B-B



MAßSTAB: 1:3 bei DIN-A3	
Änderungen vorbehalten	
STAND: 10.09.2014 Rs	PRODUKT: "TITANIA" FALZ mit OG Rechts
Maßangaben können aufgrund keramischer Toleranzen variieren	