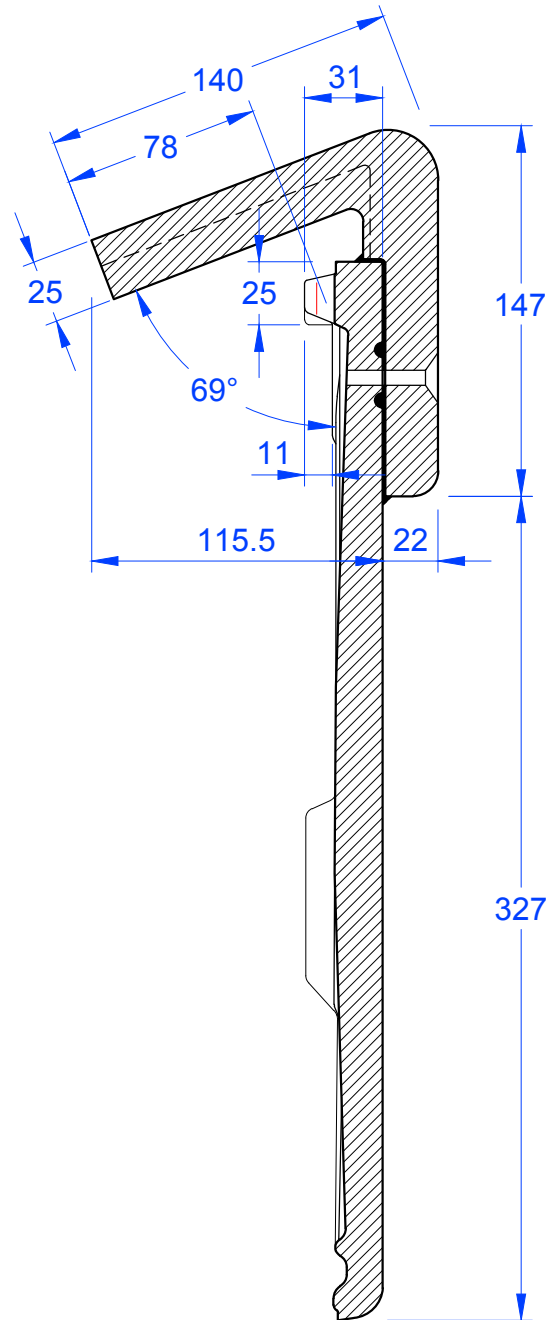
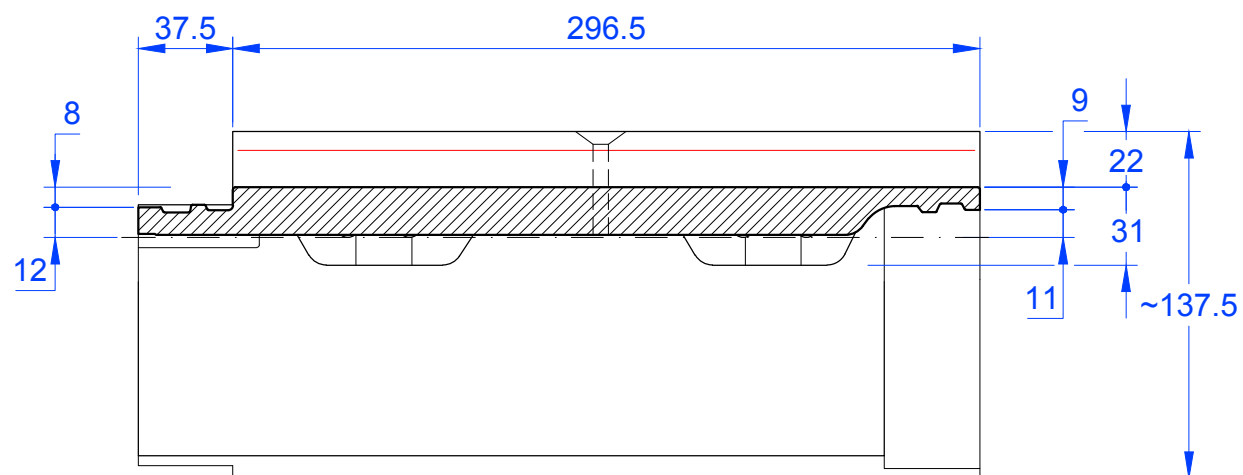
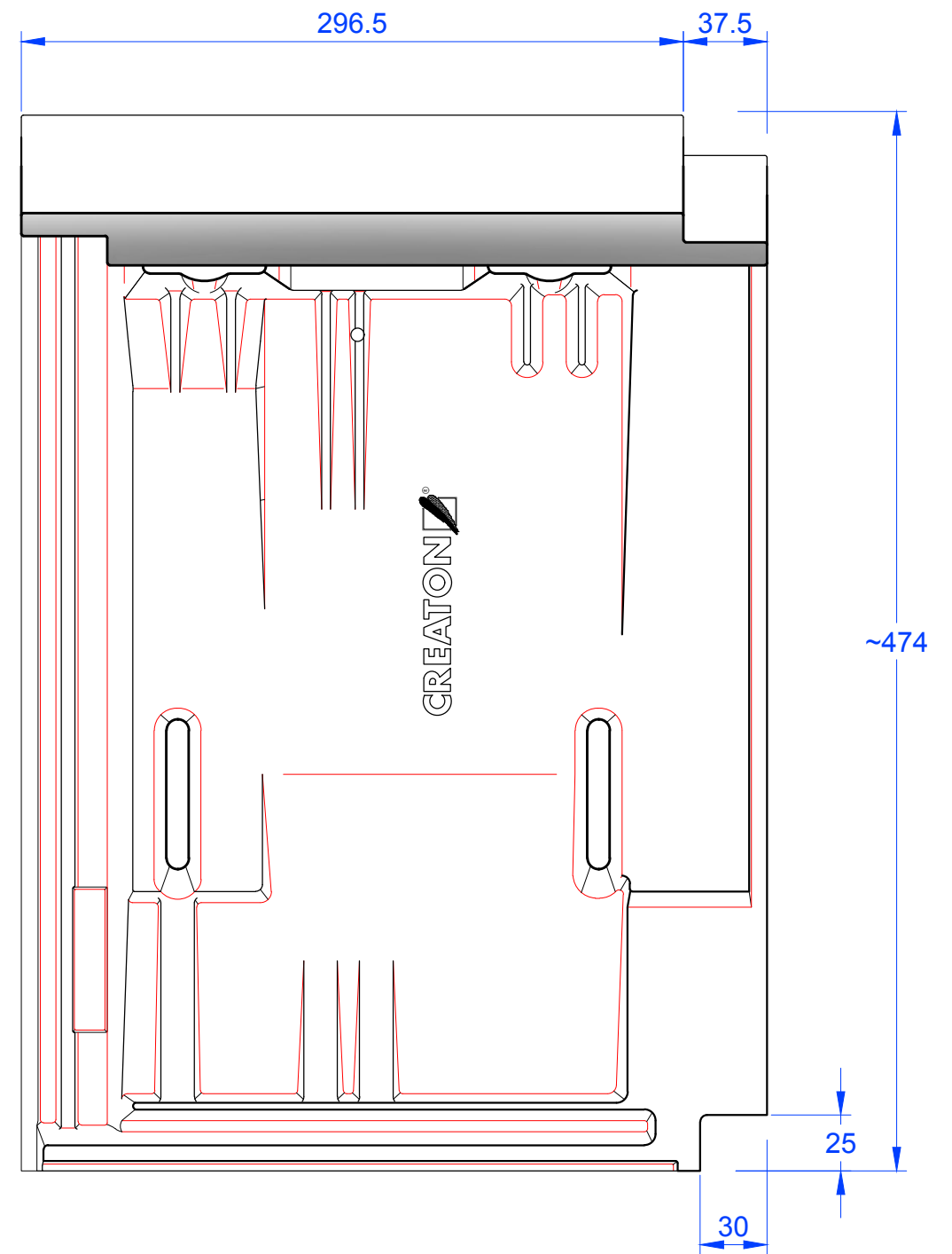


Schnitt A-A



Schnitt B-B



MAßSTAB:  
1:3  
bei DIN-A3  
**Änderungen  
vorbehalten**  
STAND:  
25.08.2016  
Rs



PRODUKT:  
"KAPSTADT"  
Pultstein

Maßangaben können aufgrund von Schwund-Toleranzen variieren